



# POLITEMPO



- Double sockets for corrugated cable protection or drainage pipes
- Муфты двойные для гофрированных кабелезащитных или дренажных труб
- Dubultuzmavas gofrēto kabeļu vai drenāžas cauruļus

- Double socket for corrugated cable protection or drainage pipes
- Муфта двойная для гофрированных кабелезащитных или дренажных труб
- Dubultuzmava gofrēto kabeļu vai drenāžas cauruļus



DN/OD 50 mm



**-Double socket** made from HDPE or PP for connecting corrugated cable protection pipes (made accordingly to EN 61386-24) and corrugated drainage pipes (made accordingly to EN 4262-1). Socket are designed for nominal pipe sizes DN/OD 50, 63, 75, 90, 110, 125 and 160 mm.

Two socket designs are available:

- with flexible clamp,
- with solid clamp.

**Marking on the socket:** your company logo; nominal pipe diameter; material; production year and month.

**Different colors** are available upon request. Optional: production from flame non-propagating halogen-free plastics. Using series' "YYYYYYYYYYY" sealing ring complete hermetism of the system "pipe/socket" is achieved.

**Packaging quantity:** per PE bag - XXXX pcs.; per pallet (size) - XXXX pcs.

**-Муфта двойная** из ПЭВП или ПП для соединения гофрированных кабелезащитных труб (производимых согласно EN 61386-24) и гофрированных дренажных труб (производимых согласно DIN 4262-1). Предназначены для соединения труб номинальным (внешним) диаметром DN/OD 50, 63, 75, 90, 110, 125 и 160 мм.

Предлагаются в исполнении:

- с отгибаемым зацепом,
- с жестким зацепом.

**Информация на муфте:** лого вашей компании; номинальный диаметр трубы; материал; год и месяц изготовления.

**Цвет** - по желанию заказчика. Возможность изготовления из самозатухающих безгалогенных пластиков.

При использовании уплотнительного кольца серии "YYYYYYYYYYY" обеспечивается полная герметичность системы «труба/муфта».

**Количество в упаковке:** в ПЭ мешке - XXX шт.; на паллете (размеры) - XXX шт.

**-Dubultuzmava** no HDPE vai PP gofrēto kabeļu aizsargcauruļu (atbilstoši EN 61386-24) un drenāžas cauruļu (atbilstoši DIN 4262-1) savienošanai. Izmantojamas ar cauruļu nomināliem (ārējiem) diametriem DN/OD 50, 63, 75, 90, 110, 125 un 160 mm.

Ir pieejamas izpildījumā:

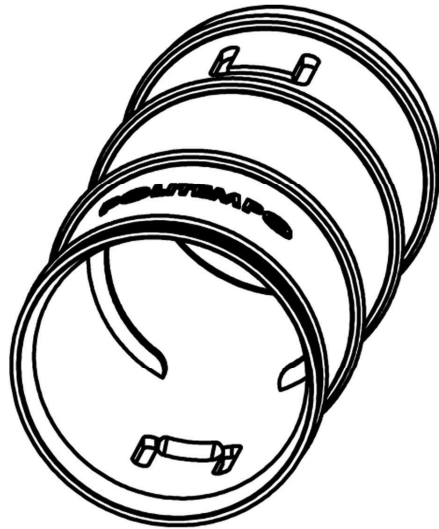
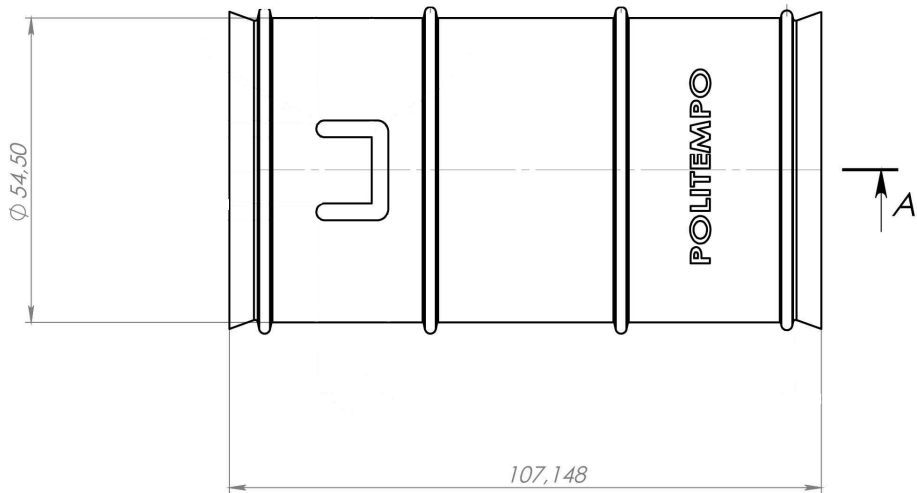
- mīkstais āķis,
- cietais āķis.

**Informācija uz uznavas:** jūsu kompānijas logo; caurules nominālais diametrs; materiāls; ražošanas gads un mēnesis.

**Krāsa** - pēc izvēles. Iespēja ražot no liesmu neizplatošiem halogēnus nesaturošiem plastikātiem.

Izmantojot kopā ar sērijas "YYYYYYYYYYY" blīvgredzenu tiek nodrošināts sistēmas "caurule/dubultuzmava" pilnīgs hermētiskums.

**Daudzums iepakojumā:** PE maisā - XXX gab.; uz paletes (izmēri) - XXX gab.



- Double socket for corrugated cable protection or drainage pipes
- Муфта двойная для гофрированных кабелезащитных или дренажных труб
- Dubultuzmava gofrēto kabeļu vai drenāžas cauruļus



DN/OD 63 mm



-**Double socket** made from HDPE or PP for connecting corrugated cable protection pipes (made accordingly to EN 61386-24) and corrugated drainage pipes (made accordingly to EN 4262-1). Socket are designed for nominal pipe sizes DN/OD 50, 63, 75, 90, 110, 125 and 160 mm.

Two socket designs are available:

- with flexible clamp,
- with solid clamp.

**Marking on the socket:** your company logo; nominal pipe diameter; material; production year and month.

**Different colors** are available upon request. Optional: production from flame non-propagating halogen-free plastics. Using series' "YYYYYYYYYYY" sealing ring complete hermetism of the system "pipe/socket" is achieved.

**Packaging quantity:** per PE bag - XXXX pcs.; per pallet (size) - XXXX pcs.

-**Муфта двойная** из ПЭВП или ПП для соединения гофрированных кабелезащитных труб (производимых согласно EN 61386-24) и гофрированных дренажных труб (производимых согласно DIN 4262-1). Предназначены для соединения труб номинальным (внешним) диаметром DN/OD 50, 63, 75, 90, 110, 125 и 160 мм.

Предлагаются в исполнении:

- с отгибаемым зацепом,
- с жестким зацепом.

**Информация на муфте:** лого вашей компании; номинальный диаметр трубы; материал; год и месяц изготовления.

**Цвет** - по желанию заказчика. Возможность изготовления из самозатухающих безгалогенных пластиков.

При использовании уплотнительного кольца серии "YYYYYYYYYYY" обеспечивается полная герметичность системы «труба/муфта».

**Количество в упаковке:** в ПЭ мешке - XXX шт.; на паллете (размеры) - XXX шт.

-**Dubultuzmava** no HDPE vai PP gofrēto kabeļu aizsargcauruļu (atbilstoši EN 61386-24) un drenāžas cauruļu (atbilstoši DIN 4262-1) savienošanai. Izmantojamas ar cauruļu nomināliem (ārējiem) diametriem DN/OD 50, 63, 75, 90, 110, 125 un 160 mm.

Ir pieejamas izpildījumā:

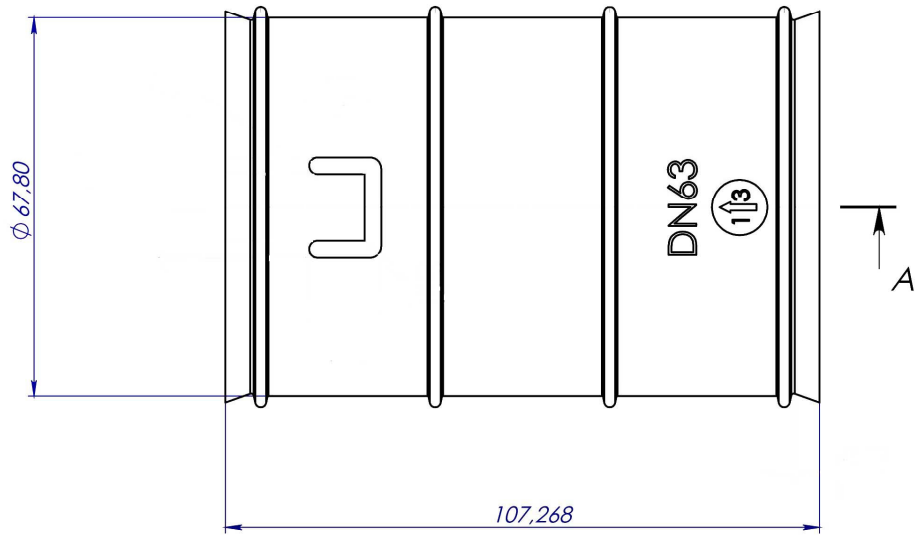
- mīkstais āķis,
- cietais āķis.

**Informācija uz uznavas:** jūsu kompānijas logo; caurules nominālais diametrs; materiāls; ražošanas gads un mēnesis.

**Krāsa** - pēc izvēles. Iespēja ražot no liesmu neizplatošiem halogēnus nesaturošiem plastikātiem.

Izmantojot kopā ar sērijas "YYYYYYYYYYY" blīvgredzenu tiek nodrošināts sistēmas "caurule/dubultuzmava" pilnīgs hermētiskums.

**Daudzums iepakojumā:** PE maisā - XXX gab.; uz paletes (izmēri) - XXX gab.



- Double socket for corrugated cable protection or drainage pipes
- Муфта двойная для гофрированных кабелезащитных или дренажных труб
- Dubultuzmava gofrēto kabeļu vai drenāžas cauruļus



DN/OD 75 mm



-**Double socket** made from HDPE or PP for connecting corrugated cable protection pipes (made accordingly to EN 61386-24) and corrugated drainage pipes (made accordingly to EN 4262-1). Socket are designed for nominal pipe sizes DN/OD 50, 63, 75, 90, 110, 125 and 160 mm.

Two socket designs are available:

- with flexible clamp,
- with solid clamp.

**Marking on the socket:** your company logo; nominal pipe diameter; material; production year and month.

**Different colors** are available upon request. Optional: production from flame non-propagating halogen-free plastics. Using series' "YYYYYYYYYYY" sealing ring complete hermetism of the system "pipe/socket" is achieved.

**Packaging quantity:** per PE bag - XXXX pcs.; per pallet (size) - XXXX pcs.

-**Муфта двойная** из ПЭВП или ПП для соединения гофрированных кабелезащитных труб (производимых согласно EN 61386-24) и гофрированных дренажных труб (производимых согласно DIN 4262-1). Предназначены для соединения труб номинальным (внешним) диаметром DN/OD 50, 63, 75, 90, 110, 125 и 160 мм.

Предлагаются в исполнении:

- с отгибаемым зацепом,
- с жестким зацепом.

**Информация на муфте:** лого вашей компании; номинальный диаметр трубы; материал; год и месяц изготовления.

**Цвет** - по желанию заказчика. Возможность изготовления из самозатухающих безгалогенных пластиков.

При использовании уплотнительного кольца серии "YYYYYYYYYYY" обеспечивается полная герметичность системы «труба/муфта».

**Количество в упаковке:** в ПЭ мешке - XXX шт.; на паллете (размеры) - XXX шт.

-**Dubultuzmava** no HDPE vai PP gofrēto kabeļu aizsargcauruļu (atbilstoši EN 61386-24) un drenāžas cauruļu (atbilstoši DIN 4262-1) savienošanai. Izmantojamas ar cauruļu nomināliem (ārējiem) diametriem DN/OD 50, 63, 75, 90, 110, 125 un 160 mm.

Ir pieejamas izpildījumā:

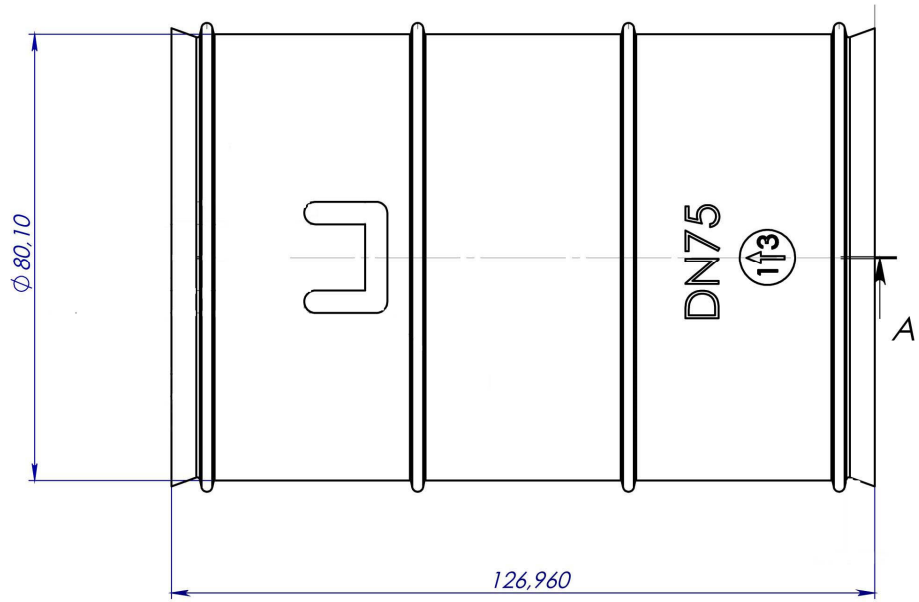
- mīkstais āķis,
- cietais āķis.

**Informācija uz uznavas:** jūsu kompānijas logo; caurules nominālais diametrs; materiāls; ražošanas gads un mēnesis.

**Krāsa** - pēc izvēles. Iespēja ražot no liesmu neizplatošiem halogēnus nesaturošiem plastikātiem.

Izmantojot kopā ar sērijas "YYYYYYYYYYY" blīvgredzenu tiek nodrošināts sistēmas "caurule/dubultuzmava" pilnīgs hermētiskums.

**Daudzums iepakojumā:** PE maisā - XXX gab.; uz paletes (izmēri) - XXX gab.



- Double socket for corrugated cable protection or drainage pipes
- Муфта двойная для гофрированных кабелезащитных или дренажных труб
- Dubultuzmava gofrēto kabeļu vai drenāžas cauruļus



DN/OD 90 mm



-**Double socket** made from HDPE or PP for connecting corrugated cable protection pipes (made accordingly to EN 61386-24) and corrugated drainage pipes (made accordingly to EN 4262-1). Socket are designed for nominal pipe sizes DN/OD 50, 63, 75, 90, 110, 125 and 160 mm.

Two socket designs are available:

- with flexible clamp,
- with solid clamp.

**Marking on the socket:** your company logo; nominal pipe diameter; material; production year and month.

**Different colors** are available upon request. Optional: production from flame non-propagating halogen-free plastics. Using series' "YYYYYYYYYYY" sealing ring complete hermetism of the system "pipe/socket" is achieved.

**Packaging quantity:** per PE bag - XXXX pcs.; per pallet (size) - XXXX pcs.

-**Муфта двойная** из ПЭВП или ПП для соединения гофрированных кабелезащитных труб (производимых согласно EN 61386-24) и гофрированных дренажных труб (производимых согласно DIN 4262-1). Предназначены для соединения труб номинальным (внешним) диаметром DN/OD 50, 63, 75, 90, 110, 125 и 160 мм.

Предлагаются в исполнении:

- с отгибаемым зацепом,
- с жестким зацепом.

**Информация на муфте:** лого вашей компании; номинальный диаметр трубы; материал; год и месяц изготовления.

**Цвет** - по желанию заказчика. Возможность изготовления из самозатухающих безгалогенных пластиков.

При использовании уплотнительного кольца серии "YYYYYYYYYYY" обеспечивается полная герметичность системы «труба/муфта».

**Количество в упаковке:** в ПЭ мешке - XXX шт.; на паллете (размеры) - XXX шт.

-**Dubultuzmava** no HDPE vai PP gofrēto kabeļu aizsargcauruļu (atbilstoši EN 61386-24) un drenāžas cauruļu (atbilstoši DIN 4262-1) savienošanai. Izmantojamas ar cauruļu nomināliem (ārējiem) diametriem DN/OD 50, 63, 75, 90, 110, 125 un 160 mm.

Ir pieejamas izpildījumā:

- mīkstais āķis,
- cietais āķis.

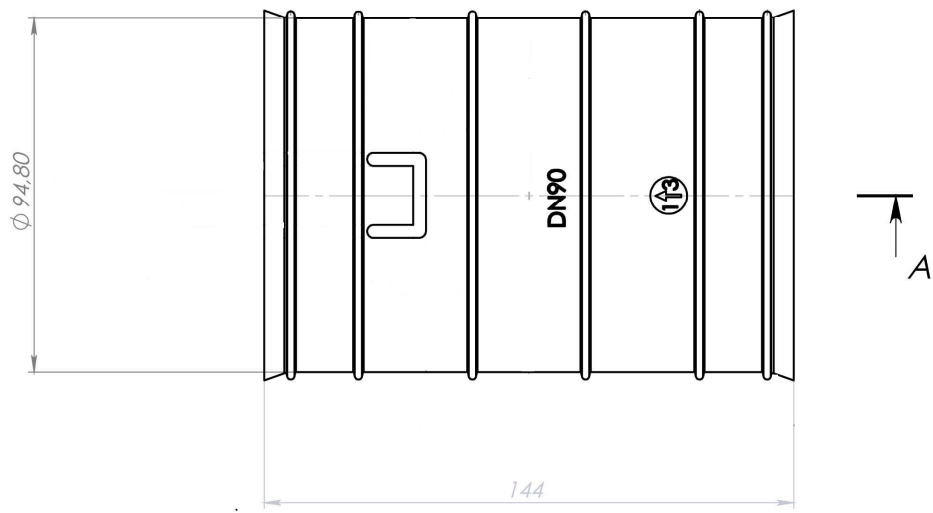
**Informācija uz uznavas:** jūsu kompānijas logo; caurules nominālais diametrs; materiāls; ražošanas gads un mēnesis.

**Krāsa** - pēc izvēles. Iespēja ražot no liesmu neizplatošiem halogēnus nesaturošiem plastikātiem.

Izmantojot kopā ar sērijas "YYYYYYYYYYY" blīvgredzenu tiek nodrošināts sistēmas "caurule/dubultuzmava" pilnīgs hermētiskums.

**Daudzums iepakojumā:** PE maisā - XXX gab.; uz paletes (izmēri) - XXX gab.





- Double socket for corrugated cable protection or drainage pipes
- Муфта двойная для гофрированных кабелезащитных или дренажных труб
- Dubultuzmava gofrēto kabeļu vai drenāžas cauruļus



DN/OD 110 mm



**-Double socket** made from HDPE or PP for connecting corrugated cable protection pipes (made according to EN 61386-24) and corrugated drainage pipes (made according to EN 4262-1). Socket are designed for nominal pipe sizes DN/OD 50, 63, 75, 90, 110, 125 and 160 mm.

Two socket designs are available:  
-with flexible clamp,  
-with solid clamp.

**Marking on the socket:** your company logo; nominal pipe diameter; material; production year and month.

**Different colors** are available upon request. Optional: production from flame non-propagating halogen-free plastics. Using series' "YYYYYYYYYYY" sealing ring complete hermeticism of the system "pipe/socket" is achieved.

**Packaging quantity:** per PE bag - XXXX pcs.; per pallet (size) - XXXX pcs.

**-Муфта двойная** из ПЭВП или ПП для соединения гофрированных кабелезащитных труб (производимых согласно EN 61386-24) и гофрированных дренажных труб (производимых согласно DIN 4262-1). Предназначены для соединения труб номинальным (внешним) диаметром DN/OD 50, 63, 75, 90, 110, 125 и 160 мм.

Предлагаются в исполнении:

- с отгибаемым зацепом,
- с жестким зацепом.

**Информация на муфте:** лого вашей компании; номинальный диаметр трубы; материал; год и месяц изготовления.

**Цвет** - по желанию заказчика. Возможность изготовления из самозатухающих безгалогенных пластиков.

При использовании уплотнительного кольца серии "YYYYYYYYYYY" обеспечивается полная герметичность системы «труба/муфта».

**Количество в упаковке:** в ПЭ мешке - XXX шт.; на паллете (размеры) - XXX шт.

**-Dubultuzmava** no HDPE vai PP gofrēto kabeļu aizsargcauruļu (atbilstoši EN 61386-24) un drenāžas cauruļu (atbilstoši DIN 4262-1) savienošanai. Izmantojamas ar cauruļu nomināliem (ārējiem) diametriem DN/OD 50, 63, 75, 90, 110, 125 un 160 mm.

Ir pieejamas izpildījumā:

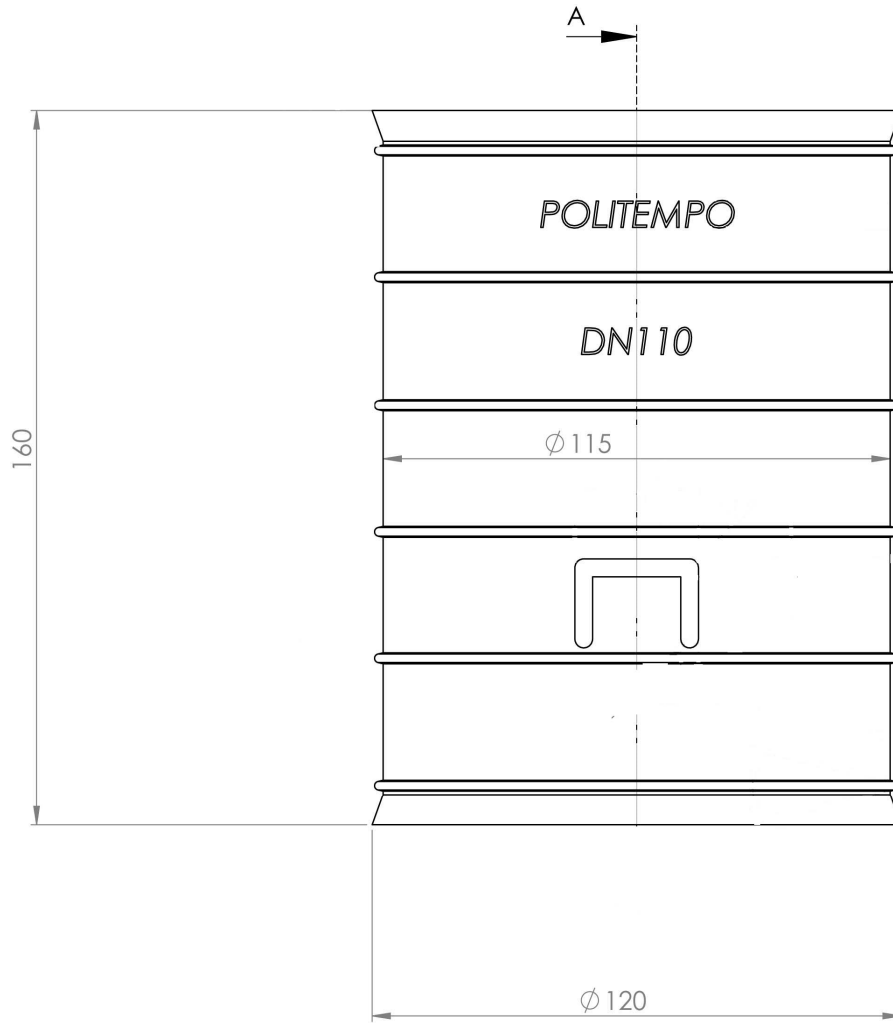
- mīksta āķis,
- cietais āķis.

**Informācija uz uznavas:** jūsu kompānijas logo; caurules nominālais diametrs; materiāls; ražošanas gads un mēnesis.

**Krāsa** - pēc izvēles. iespēja ražot no liesmu neizplatītiem halogēniem nesaturētiem plastikātiem.

Izmantojot kopā ar sērijas "YYYYYYYYYYY" blīvgredzenu tiek nodrošināta sistēmas "caurule/dubultuzmava" pilnīga hermētiskums.

**Daudzums iepakojumā:** PE maisā - XXX gab.; uz paletes (izmēri) - XXX gab.



- Double socket for corrugated cable protection or drainage pipes
- Муфта двойная для гофрированных кабелезащитных или дренажных труб
- Dubultuzmava gofrēto kabeļu vai drenāžas cauruļus



DN/OD 125 mm



-Double socket made from HDPE or PP for connecting corrugated cable protection pipes (made accordingly to EN 61386-24) and corrugated drainage pipes (made accordingly to EN 4262-1). Socket are designed for nominal pipe sizes DN/OD 50, 63, 75, 90, 110, 125 and 160 mm.

Two socket designs are available:  
-with flexible clamp,  
-with solid clamp.

**Marking on the socket:** your company logo; nominal pipe diameter; material; production year and month.

**Different colors** are available upon request. Optional: production from flame non-propagating halogen-free plastics. Using series' "YYYYYYYYYYY" sealing ring complete hermetism of the system "pipe/socket" is achieved.

**Packaging quantity:** per PE bag - XXXX pcs.; per pallet (size) - XXXX pcs.

-Муфта двойная из ПЭВП или ПП для соединения гофрированных кабелезащитных труб (производимых согласно EN 61386-24) и гофрорванных дренажных труб (производимых согласно DIN 4262-1). Предназначены для соединения труб номинальным (внешним) диаметром DN/OD 50, 63, 75, 90, 110, 125 и 160 мм.

Предлагаются в исполнении:

- с отгибаемым зацепом,
- с жестким зацепом.

**Информация на муфте:** лого вашей компании; номинальный диаметр трубы; материал; год и месяц изготовления.

**Цвет** - по желанию заказчика. Возможность изготовления из самозатухающих безгалогенных пластиков.

При использовании уплотнительного кольца серии "YYYYYYYYYYY" обеспечивается полная герметичность системы «труба/муфта».

**Количество в упаковке:** в ПЭ мешке - XXX шт.; на паллете (размеры) - XXX шт.

-Dubultuzmava no HDPE vai PP gofrēto kabeļu aizsargcauruļu (atbilstoši EN 61386-24) un drenāžas cauruļu (atbilstoši DIN 4262-1) savienošanai. Izmantojamas ar cauruļu nomināliem (ārējiem) diametriem DN/OD 50, 63, 75, 90, 110, 125 un 160 mm.

Ir pieejamas izpildījumā:

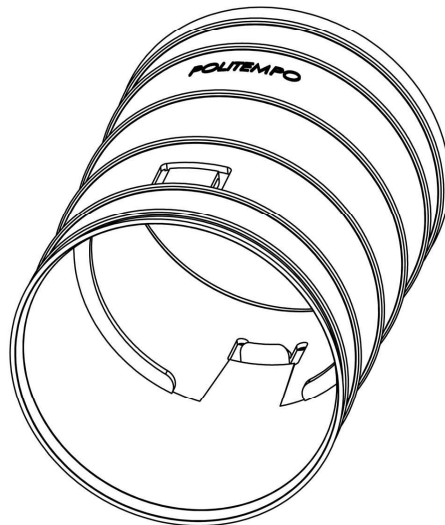
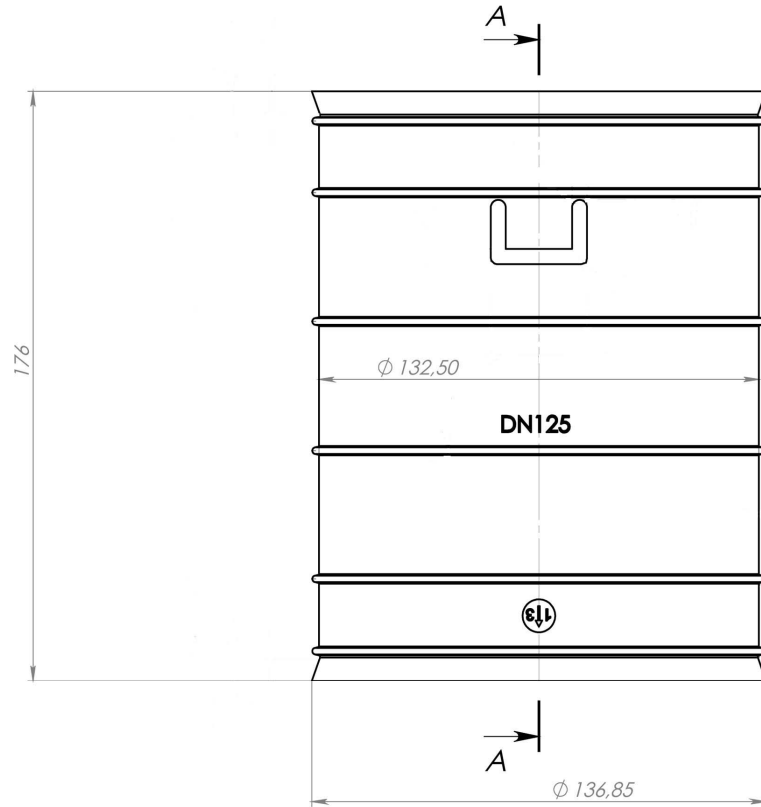
- mīkstaais āķis,
- cietais āķis.

**Informācija uz uznavas:** jūsu kompānijas logo; caurules nominālais diametrs; materiāls; ražošanas gads un mēnesis.

**Krāsa** - pēc izvēles. Iespēja ražot no liesmu neizplatošiem halogēnus nesaturošiem plastikātiem.

Izmantojot kopā ar sērijas "YYYYYYYYYYY" blīvgredzenu tiek nodrošināts sistēmas "caurule/dubultuzmava" pilnīgs hermētiskums.

**Daudzums iepakojumā:** PE maisā - XXX gab.; uz paletes (izmēri) - XXX gab.



- Double socket for corrugated cable protection or drainage pipes
- Муфта двойная для гофрированных кабелезащитных или дренажных труб
- Dubultuzmava gofrēto kabeļu vai drenāžas cauruļus



DN/OD 160 mm



-**Double socket** made from HDPE or PP for connecting corrugated cable protection pipes (made accordingly to EN 61386-24) and corrugated drainage pipes (made accordingly to EN 4262-1). Socket are designed for nominal pipe sizes DN/OD 50, 63, 75, 90, 110, 125 and 160 mm.

Two socket designs are available:

- with flexible clamp,
- with solid clamp.

**Marking on the socket:** your company logo; nominal pipe diameter; material; production year and month.

**Different colors** are available upon request. Optional: production from flame non-propagating halogen-free plastics. Using series' "YYYYYYYYYYY" sealing ring complete hermetism of the system "pipe/socket" is achieved.

**Packaging quantity:** per PE bag - XXXX pcs.; per pallet (size) - XXXX pcs.

-**Муфта двойная** из ПЭВП или ПП для соединения гофрированных кабелезащитных труб (производимых согласно EN 61386-24) и гофрированных дренажных труб (производимых согласно DIN 4262-1). Предназначены для соединения труб номинальным (внешним) диаметром DN/OD 50, 63, 75, 90, 110, 125 и 160 мм.

Предлагаются в исполнении:

- с отгибаемым зацепом,
- с жестким зацепом.

**Информация на муфте:** лого вашей компании; номинальный диаметр трубы; материал; год и месяц изготовления.

**Цвет** - по желанию заказчика. Возможность изготовления из самозатухающих безгалогенных пластиков.

При использовании уплотнительного кольца серии "YYYYYYYYYYY" обеспечивается полная герметичность системы «труба/муфта».

**Количество в упаковке:** в ПЭ мешке - XXX шт.; на паллете (размеры) - XXX шт.

-**Dubultuzmava** no HDPE vai PP gofrēto kabeļu aizsargcauruļu (atbilstoši EN 61386-24) un drenāžas cauruļu (atbilstoši DIN 4262-1) savienošanai. Izmantojamas ar cauruļu nomināliem (ārējiem) diametriem DN/OD 50, 63, 75, 90, 110, 125 un 160 mm.

Ir pieejamas izpildījumā:

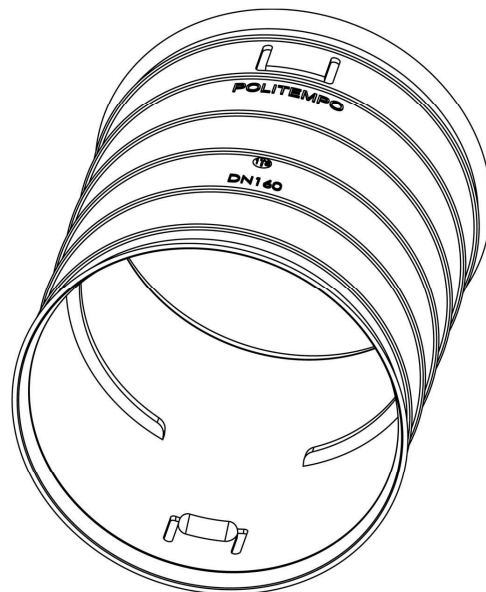
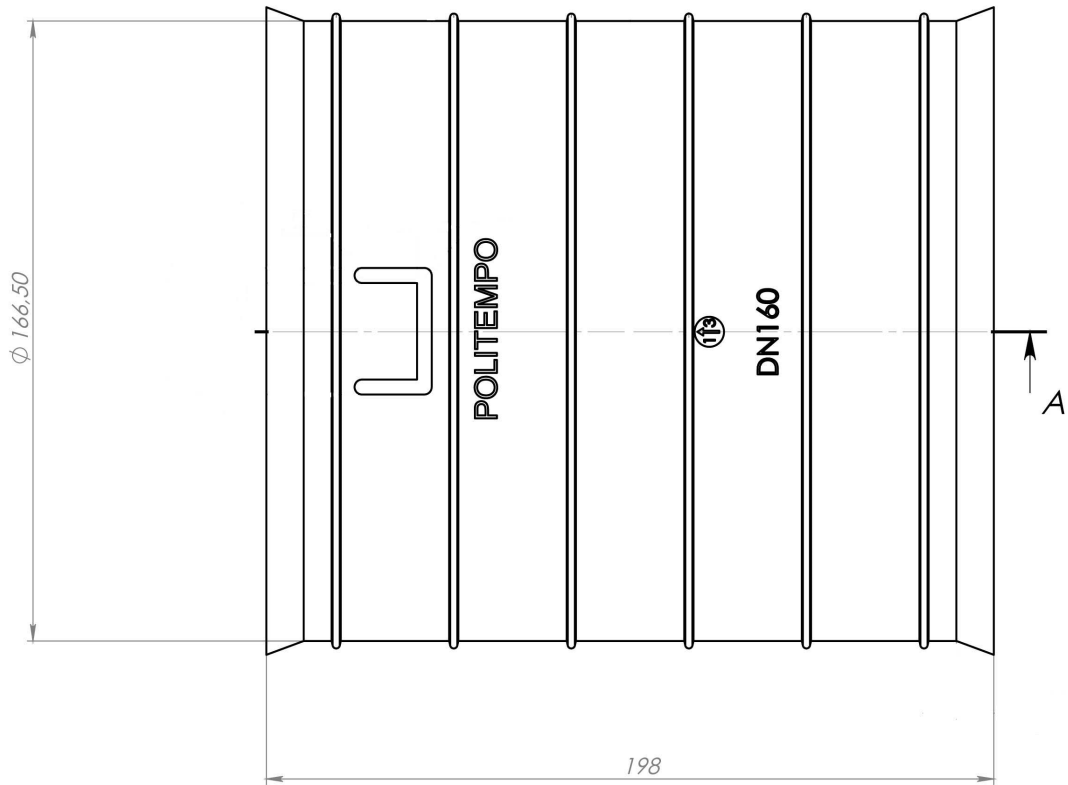
- mīkstais āķis,
- cietais āķis.

**Informācija uz uznavas:** jūsu kompānijas logo; caurules nominālais diametrs; materiāls; ražošanas gads un mēnesis.

**Krāsa** - pēc izvēles. Iespēja ražot no liesmu neizplatošiem halogēnus nesaturošiem plastikātiem.

Izmantojot kopā ar sērijas "YYYYYYYYYYY" blīvgredzenu tiek nodrošināts sistēmas "caurule/dubultuzmava" pilnīgs hermētiskums.

**Daudzums iepakojumā:** PE maisā - XXX gab.; uz paletes (izmēri) - XXX gab.



Enable 3D View

  
POLITEMPO





- Accessories for corrugated cable protection or drainage pipes
- Дополнительные изделия для установки труб
- Palīgmateriāli gofrēto kabeļu vai drenāžas cauruļus

